

### Hangende akoestische phone booth

Hangende aluminium structuur met hoogwaardige akoestische kern en MDF-geluidsstopper.

### Technische eigenschappen

#### Opbouw

- **Frame**
  - Aluminium profielen van 52 mm dik in matte poederlak
  - Mogelijke profielkleuren: RAL 9010 (warm wit), RAL 9016 (industriële wit), RAL 9006 (aluminium grijs), RAL 7021 (antraciet zwart)
- **Akoestische kern**
  - Akoestische vulling van hoge dichtheid (min. 80 kg/m<sup>3</sup>): mix steenwol en glaswol, dikte 40 mm
  - Geluidsstopper: MDF-plaat

#### Afwerking

- Akoestische vulling afgedekt met molton Trevira CS-doek voor een naadloos geheel
- Molton-doek overspannen met einddoek in 100% polyester Trevira CS
- Ruim assortiment stoffen beschikbaar (staalkaarten verkrijgbaar op aanvraag)

#### Akoestische resultaten

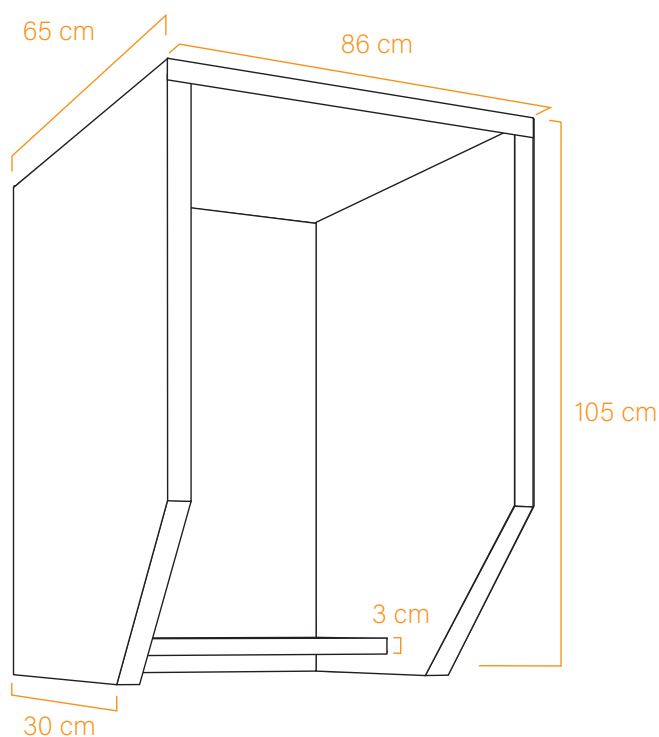
- Absorptieklasse A (vanaf 300 Hz  $\alpha_w = 1$ )

#### Voorzieningen

- Werkblad: melamine met boord in fineer multiplex: 76 cm (B)\* 3 cm (H)\* 20 cm (D)

#### Afmetingen en gewicht

- **Buitenafmetingen:** 86 cm (B)\* 105 cm (H)\* 65 cm (D)
- **Binnenafmetingen:** 76 cm (B)\* 100 cm (H)\* 60 cm (D)
- **Gewicht:** 23,4 kg



GELUIDSREDUCTIE 15 dB

## Productvoordelen

De wanden en het plafond van de COUST box zijn allemaal opgebouwd uit:

Akoestische kwaliteit	
Akoestische kern met een vulling van 40 mm dik + MDF-geluidsstopper	Hierdoor optimale absorptie van alle menselijke geluidsfrequenties
Vulling van hoge dichtheid (min. 80 kg/m <sup>3</sup> )	Belangrijk voor de absorptiecapaciteit per m <sup>2</sup> , nodig voor absorptie lage tonen
Vulling: mix steenwol en glaswol	Uitgekiende sandwich van absorberend materiaal
Een MDF-geluidsstopper aan elke buitenzijde	Geluid gaat doorheen wand/plafond en weerkaatst tegen geluidsstopper aan de buitenzijde. Hierdoor dubbele werking van akoestisch materiaal (80 mm absorptie per zijde)

### RESULTAAT:

- Geluidsreductie van 15 dB! Dat wil zeggen dat geluid 5 keer verder weg lijkt
- Hoogste waarde van alle akoestische open belcellen op de markt

Profielen	
Dikte 52 mm	Stevig kwalitatief aluminium
Matte poederlak	Beter beschermd tegen krassen
Mogelijke profielkleuren: RAL 9010 warm wit, RAL 9016 verkeerswit, RAL 7021 antraciet zwart en RAL 9006 aluminium grijs	Keuze perfect aanpasbaar aan kantooromgeving of huisstijl van uw bedrijf

Afwerking	
Molton doek tussen vulling en einddoek	Dekt de naden van de akoestische platen af en zorgt zo voor een naadloze, egale look
Molton en einddoek in 100% polyester	Stabiele merkvezel (beweegt niet bij temperatuur- of luchtvochtigheidsverschillen), doek blijft hierdoor steeds strak ingespannen.
Trevira CS doeken	Vlamvertragend
Stoffen	Ruim assortiment stoffen, apart te kiezen voor buitenkant, binnenkant en plafond van de COUST box, perfect aanpasbaar aan de kantooromgeving of huisstijl van uw bedrijf
Maatwerk	Personaliseerbaar
Werkblad in melamine met boord in finer	Stevige plank met mooie afwerking